

# Technický list

Vlastnosti produktu



## Vařič těstovin drop-in elektrický 25 l bez podstavby 400 V

<b>Model</b>	<b>Sap kód</b>	00007475
CPD-64ET	<b>Skupina artiklů</b>	Vařiče těstovin a vodní lázně



- Objem vany [l]: 25
- Napouštění vody: mechanickým kohoutem
- Typ výpusti: Skrz podstavbu s napojením na odpad
- Výpust': Ano
- Materiál: Nerez
- Stupeň krytí ovládacích prvků: IPX5
- Maximální teplota zařízení [°C]: 110
- Počet košů: 0

<b>Sap kód</b>	00007475	<b>Šířka vnitřní části zařízení [mm]</b>	305
<b>Šířka netto [mm]</b>	400	<b>Hloubka vnitřní části zařízení [mm]</b>	510
<b>Hloubka netto [mm]</b>	600	<b>Výška vnitřní části zařízení [mm]</b>	165
<b>Výška netto [mm]</b>	510	<b>Počet košů</b>	0
<b>Hmotnost netto [kg]</b>	32.00	<b>Počet GN / EN zařízení</b>	1
<b>Příkon elektrický [kW]</b>	7.800	<b>Velikost GN / EN zařízení [mm]</b>	GN 2/3
<b>Napájení</b>	400 V / 3N - 50 Hz	<b>Hloubka GN zařízení [mm]</b>	220
<b>Objem vany [l]</b>	25		

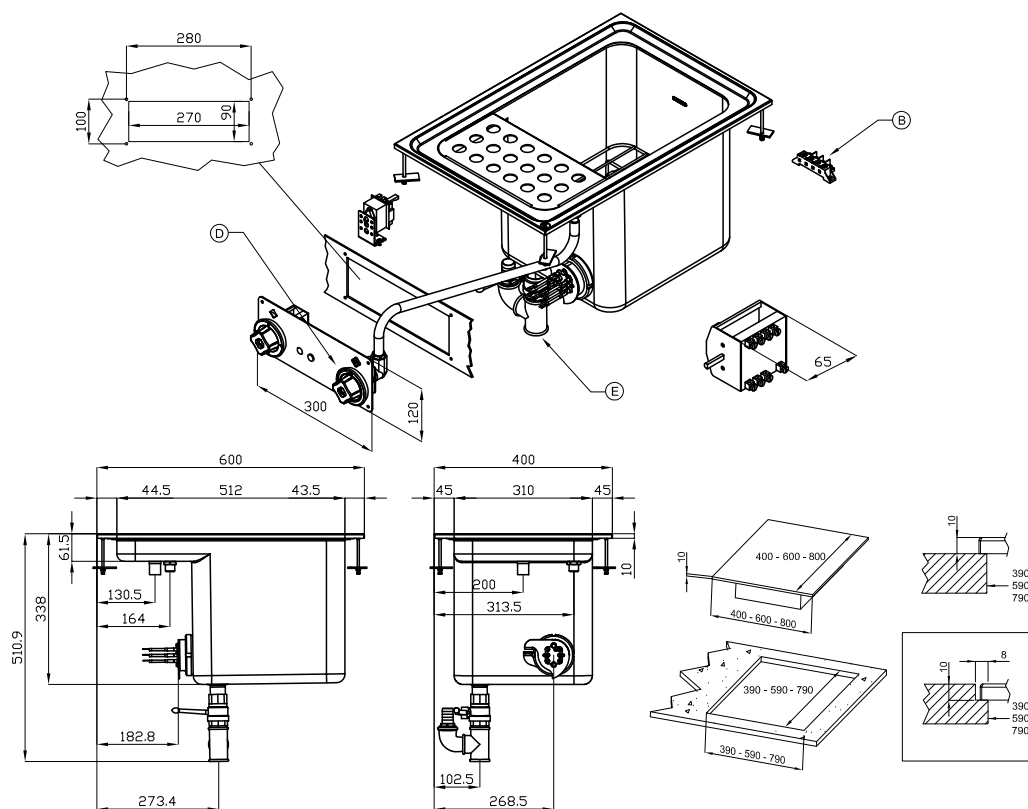
# Technický list

Technický výkres



## Vařič těstovin drop-in elektrický 25 l bez podstavby 400 V

<b>Model</b>	<b>Sap kód</b>	00007475
CPD-64ET	<b>Skupina artiklů</b>	Vařiče těstovin a vodní lázně



A	Data plate		B	Electrical connection	
D	Cold water connection	ISO 7-1 1/2" F	E	Water drainage	ISO 7-1 1" F



### Vařič těstovin drop-in elektrický 25 l bez podstavby 400 V

<b>Model</b>	<b>Sap kód</b>	00007475
CPD-64ET	<b>Skupina artiklů</b>	Vařiče těstovin a vodní lázně

# 1

#### **Celonerezová vana**

dlouhá životnost  
odolnost materiálu z nerezové oceli AISI 304  
materiál nerezne

- úspory na servisních zásazích
- snadná a rychlejší obsluha

# 2

#### **Stupeň krytí ovládacích prvků IPX5**

bezúdržbový systém  
odolnost proti stříkající vodě  
dlouhá životnost

- úspory na servisních zásazích
- snadné čištění zařízení

# 3

#### **Výpust do odnímatelného kolektoru v podstavbě**

vyústění lázně do připravené nádoby

- snadná a bezpečná manipulace

# 4

#### **Mikrospínač**

mikrospínač zabráňující chodu zařízení při absenci vody ve vaně

- zabráňuje zničení zařízení přehřátím

# 5

#### **Otočné topné těleso**

delší životnost  
snadný přístup

- efektivní čištění při vyklopení tělesa
- snadný přístup i do rohů a úspora času



### Vařič těstovin drop-in elektrický 25 l bez podstavby 400 V

<b>Model</b>	<b>Sap kód</b>	00007475
CPD-64ET	<b>Skupina artiklů</b>	Vařiče těstovin a vodní lázně

**1. Sap kód:**

00007475

**2. Šířka netto [mm]:**

400

**3. Hloubka netto [mm]:**

600

**4. Výška netto [mm]:**

510

**5. Hmotnost netto [kg]:**

32.00

**6. Šířka brutto [mm]:**

630

**7. Hloubka brutto [mm]:**

690

**8. Výška brutto [mm]:**

540

**9. Hmotnost brutto [kg]:**

38.00

**10. Typ spotřebiče:**

Elektrické zařízení

**11. Konstruční typ zařízení:**

Drop-in

**12. Příkon elektrický [kW]:**

7.800

**13. Napájení:**

400 V / 3N - 50 Hz

**14. Stupeň krytí ovládacích prvků:**

IPX5

**15. Materiál:**

Nerez

**16. Kontrolky:**

chodu a nahřátí

**17. Průměr výpustného ventilu [mm]:**

1"

**18. Typ vrchní desky:**

Prolisovaná - komfortní údržba čištění

**19. Objem vany [l]:**

25

**20. Rozměr vany [mm x mm x mm]:**

305 x 335 x 327

**21. Maximální teplota zařízení [°C]:**

110

**22. Minimální teplota zařízení [°C]:**

30

**23. Typ ovládání výkonu:**

regulační knoflík

**24. Servisní přístup:**

Zepředu odejmutím čelního panelu

**25. Bezpečnostní prvky:**pojistný termostat  
mikrospínač zabraňující chodu zařízení při absenci vody ve vaně  
přepadový kanálek**26. Bezpečnostní termostat:**

Ano

# Technický list

Technické parametry



## Vařič těstovin drop-in elektrický 25 l bez podstavby 400 V

<b>Model</b>	<b>Sap kód</b>	00007475
CPD-64ET	<b>Skupina artiklů</b>	Vařiče těstovin a vodní lázně

### 27. Doplnující informace:

koš není součástí balení - možnost dokoupit koše v různých velikostech

### 28. Počet košů:

0

### 29. Počet van:

1

### 30. Materiál vany:

AISI 316 - nerez vysoce odolná vůči slané vodě

### 31. Konstrukce topného tělesa:

otočné

### 32. Napouštění vody:

mechanickým kohoutem

### 33. Typ výpusti:

Skrz podstavbu s napojením na odpad

### 34. Výpust:

Ano

### 35. Počet GN / EN zařízení:

1

### 36. Velikost GN / EN zařízení [mm]:

GN 2/3

### 37. Hloubka GN zařízení [mm]:

220

### 38. Napojení na odpad:

Ano

### 39. Umístění ohřevu:

Vnitřní

### 40. Šířka vnitřní části zařízení [mm]:

305

### 41. Hloubka vnitřní části zařízení [mm]:

510

### 42. Výška vnitřní části zařízení [mm]:

165

### 43. Průřez vodičů CU [mm<sup>2</sup>]:

1,5

- Výkon (kW): 5-5,7 (230 V); 8,7-9,8 (400 V)